

零件表

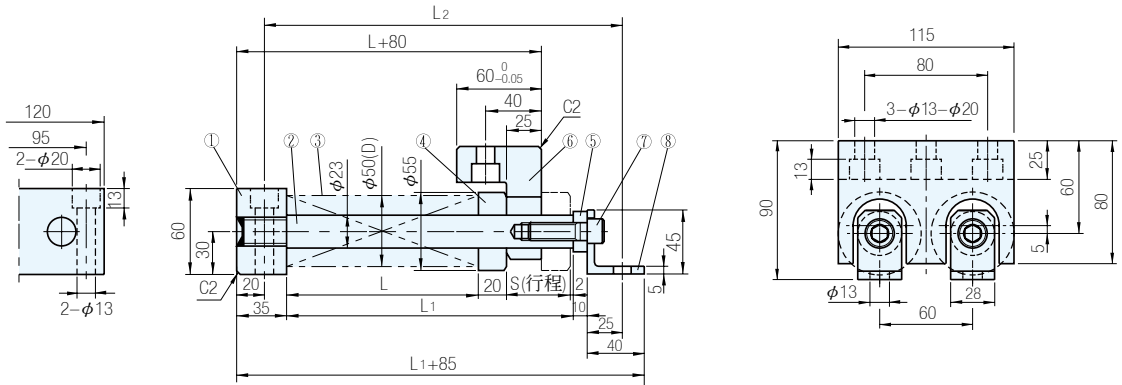
件號	名稱	數量	材質	備註
①	彈簧塊	1	SS400	
②	彈簧導梢	2	S45C	
③	彈簧	2 (4)	TOHATSU彈簧	
④	墊塊	2	FC250	
⑤	華司	2	SS400	
⑥	回位板	1	SS400	
⑦	六角螺栓	2	SCM435	M12×40
⑧	角鐵	2	SS400	



PGAOD50 (輕荷重)

PGAON50 (中荷重)

※請依圖示裝配方法使用



L		L ₁	L ₂	彈 簧			品 號		S	單 價
min	max			規格(數量)	初壓N(kgf)	終壓N(kgf)	TYPE	D		
88	68	110	160	TL50-100(2)	2040 (208.0)	5400 (550.6)	PGAOD (輕荷重)	50	20	
110	85	132	182	TL50-125(2)					25	
132	102	154	204	TL50-150(2)	2160 (220.2)				30	
137		159	209		1456 (148.4)				35	
159	119	181	231	TL50-175(2)	1536 (156.6)				40	
181	136	203	253	TL50-200(2)	1596 (162.8)				45	
220	170	242	292	TL50-250(2)	2040 (208.0)				50	
225		247	297		1700 (173.4)				55	
264	204	286	336	TL50-300(2)	2020 (206.0)				60	
269		291	341		1736 (177.0)				65	
274		296	346		1456 (148.4)	70				

L		L ₁	L ₂	彈 簧			品 號		S	單 價
min	max			規格(數量)	初壓N(kgf)	終壓N(kgf)	TYPE	D		
113	93	135	185	TM50-125(2)	2940 (299.8)	7840 (800.0)	PGAON (中荷重)	50	20	
136	111	158	208	TM50-150(2)	2857 (291.4)				25	
179	149	201	251	TM50-200(2)	3215 (327.8)				30	
203	168	225	275	TM50-225(2)	2993 (305.2)				35	
226	186	248	298	TM50-250(2)	2940 (299.8)				40	
269	224	291	341	TM50-300(2)	3160 (322.2)				45	
311	261	333	383	TM50-350(2)	3409 (347.6)				50	
316		338	388		2972 (303.0)				55	
358	298	380	430	TM50-200(4)	3980 (405.8)				60	
363		385	435		3597 (366.8)				65	
404		334	426		476	TM50-225(4)	3809 (388.4)	70		

訂貨：

品 號	D	-	S
PGAOD	50	-	20
PGAON	50	-	20

 交期： 10 天